



Монтажные основания выключателей автоматических серии PRO.KVANT.

**Монтажные основания 63.**

**Инструкция по монтажу**

БЕИВ.430606.001ИМ06.1

Монтажные основания (МО) предназначены для обеспечения возможности быстрой замены автоматических выключателей (ВА) и создания видимого разрыва во время проведения ремонтных работ в электроустановках.

**Общие указания**

Монтаж и эксплуатация должны производиться квалифицированным персоналом в соответствии с «Правилами техники безопасности при эксплуатации электроустановок потребителей электрической энергии» и данной инструкцией.

**Меры безопасности**

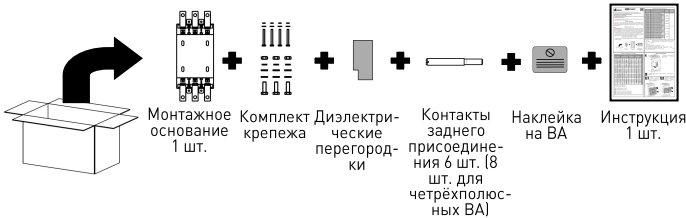


**ВНИМАНИЕ!** Монтаж самого изделия и дополнительных сборочных единиц производится при отсутствии напряжения в главной и вспомогательной цепях. Доукомплектование и замена дополнительных сборочных единиц могут производиться только изделиями, изготовленными предприятием-изготовителем аксессуаров к автоматическим выключателям PRO.KVANT.

При возникновении неисправности необходимо снять напряжение с главной и/или вспомогательных цепей. Для определения дальнейших действий следует обратиться в сервисную службу завода-изготовителя.

**Подготовка к монтажу и стыковке**

Перед установкой аксессуара необходимо извлечь из упаковки и проверить его комплектацию.



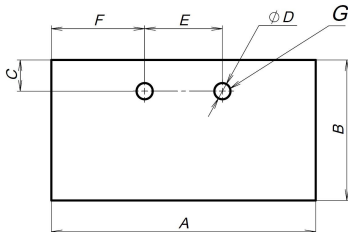
**Перечень артикулов и соответствующих им выключателей**

Тип	Артикул	Наименование аксессуара	Соответствующий габарит выключателя
	KVA000201	PRO.KVANT МО 3P 63 (заднее присоединение)	PRO.KVANT – 63 3P
	KVA000202	PRO.KVANT МО 3P 63 (переднее присоединение)	PRO.KVANT – 63 3P
	KVA000213	PRO.KVANT МО 4P 63 (заднее присоединение)	PRO.KVANT – 63 4P
	KVA000214	PRO.KVANT МО 4P 63 (переднее присоединение)	PRO.KVANT – 63 4P

**Комплекты крепежа**

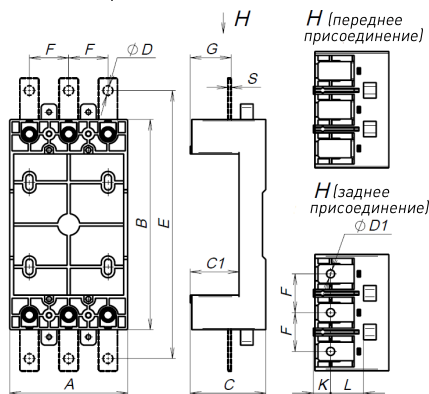
Артикул	Комплект для установки МО			Комплект для соединения МО с ВА	Комплект установки контактов заднего присоединения
	А	В	С		
KVA000201	-	M3x10 4 винта 4 шайбы плоские	-	M3x30 4 винта 4 шайбы плоские 4 шайбы пружинные	6 гаек M5 6 шайб плоских 6 шайб пружинных
KVA000213	-	M3x10 4 винта 4 шайбы пружинные	-		8 гаек M5 8 шайб плоских 8 шайб пружинных
KVA000214	M3x50 4 винта 8 шайб плоских 4 шайбы пружинные	-	-		8 гаек M5 8 шайб плоских 8 шайб пружинных
KVA000202	-	-	-		6 гаек M5 6 шайб плоских 6 шайб пружинных

В комплект артикулов KVA000202 и KVA000214 входят две изолирующие пластины, применяемые в варианте установки монтажного основания **А**



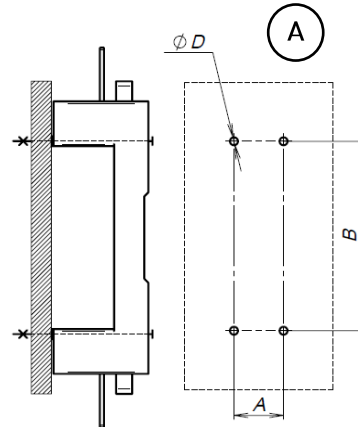
Артикул	Размеры, мм						Кол-во отв. G
	A	B	C	D	E	F	
KVA000202	85	45	10	5,2	25	30	2
KVA000214	110	45	10	5,2	25	30	3

**Габариты монтажных оснований**

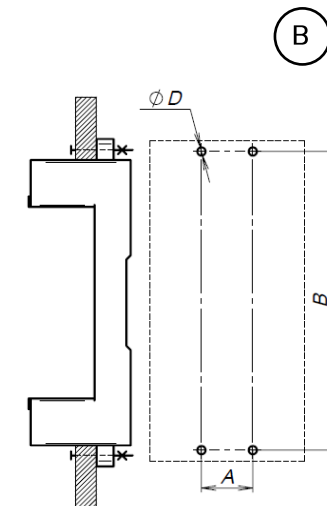


Артикул	Размеры, мм											
	A	B	C	C1	D	D1	E	F	G	K	L	S
KVA000201	75	-	-	-	5,5	-	-	-	11	21	-	-
KVA000202	136	48	31	6,2	-	173	25	26	-	-	2	-
KVA000213	100	-	-	-	5,5	-	-	-	11	21	-	-
KVA000214	-	-	-	-	6,2	-	173	26	-	-	2	-

**Варианты установки монтажных оснований**



Артикул	Размеры, мм		
	A	B	D
KVA000202	25	96	3
KVA000214	50	96	3

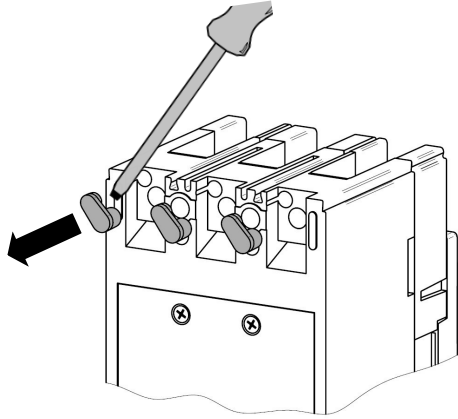


Артикул	Размеры, мм		
	A	B	D
KVA000201	25	145	3
KVA000213	50	145	3

## Монтаж и демонтаж

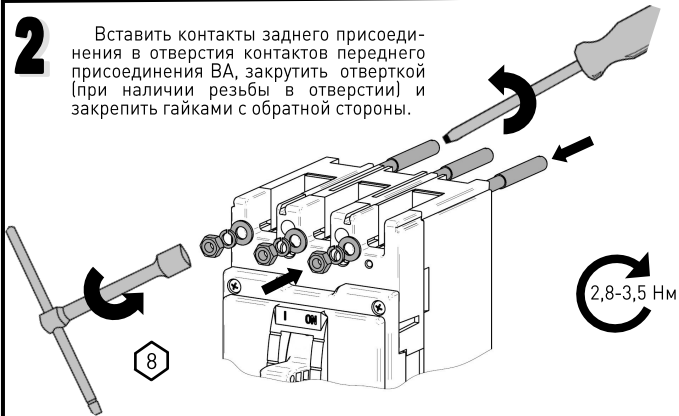
# 1

Вынуть заглушки с задней стенки автоматического выключателя.



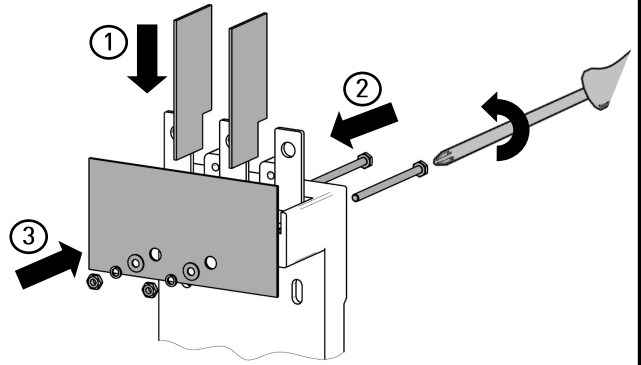
# 2

Вставить контакты заднего присоединения в отверстия контактов переднего присоединения ВА, закрутить отверткой (при наличии резьбы в отверстиях) и закрепить гайками с обратной стороны.



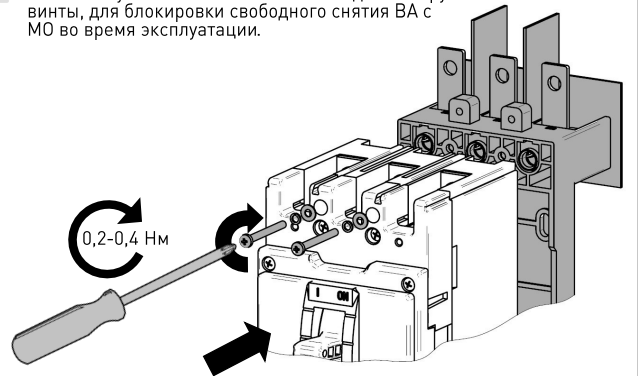
# 3

Вставить диэлектрические перегородки в специально предназначенные для этого пазы в верхней и нижней части основания до упора. При наличии изолирующих пластин в комплекте установить их с задней стороны МО.



# 4

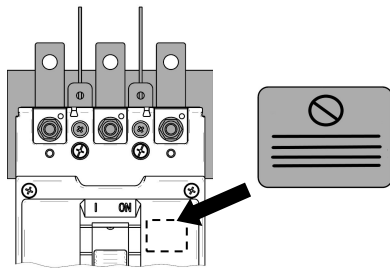
Сочленить контакты заднего присоединения ВА с отверстиями МО, до упора, надавливанием на переднюю часть корпуса ВА. После установки ВА на МО необходимо закрутить винты, для блокировки свободного снятия ВА с МО во время эксплуатации.



# 5



По окончании монтажных работ на переднюю часть ВА необходимо наклеить табличку с информацией о запрете снятия ВА с МО под напряжением.

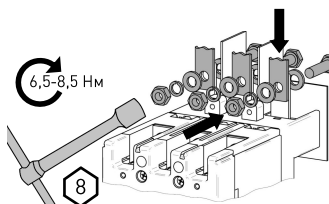


## Условия хранения и транспортирования

Виды поставок	Условия транспортирования		Условия хранения по ГОСТ 15150	Допустимые сроки сохранности в упаковке, годы
	Механические факторы по ГОСТ 23216	Климатические факторы по ГОСТ 15150		
1 Внутри страны	С	5(ОЖ4)	2(С)	2
2 Внутри страны в районы Крайнего Севера	Ж	5(ОЖ4)	2(С)	2
3 Экспортные в макро-климатические районы с тропическим климатом	С	5(ОЖ4)	2(С)	2

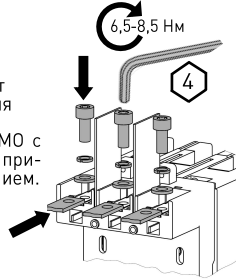
# 6.1

Вариант крепления силовых цепей к МО с передним присоединением.



# 6.2

Вариант крепления силовых цепей к МО с задним присоединением.



Демонтаж аксессуара осуществляется в порядке, обратном порядку его установки.

## Наладка, стыковка и испытания.

Наладка стыковка и испытания после монтажа не требуются.

## Пуск

После установки ВА на МО значение номинального тока ВА снижается на 10% (при температуре эксплуатации +40 °С). По окончании монтажных работ, описанных в данной инструкции, изделие вводится в эксплуатацию.

## Сдача смонтированного изделия

Условия эксплуатации аксессуара соответствуют условиям эксплуатации автоматических выключателей указанным в руководствах БЕИВ.640105.059РЭ или БЕИВ.640105.060РЭ.

Гарантийный срок эксплуатации – 5 лет со дня ввода в эксплуатацию, но не более 5,5 года со дня продажи

## Свидетельство об упаковке и приемке

Изделие изготовлено, упаковано и принято в соответствии с обязательными требованиями государственных стандартов, действующей технической и конструкторской документацией и признано годным для эксплуатации.

МП

личная подпись

расшифровка подписи

Информация о дате изготовления изделия нанесена на этикетку, наклеенную на упаковку аксессуара.

Пример нанесения информации:



## Изготовитель

Акционерное общество "Контактор".  
Россия, 432001, город Ульяновск, улица Карла Маркса, дом 12.  
Адрес электронной почты: bureau.ulyanovsk@kontaktor.ru.  
Телефон: 8 (8422) 67-52-00, 42-15-13.

## Техническая поддержка

Сервисный центр АО «Контактор».  
Россия, 432001, г. Ульяновск, ул. Карла Маркса, 12.  
Телефон: +7 967 771-27-75.